

## Cuisson modulaire 900XP - 3 feux vifs en un brûleur surpuissant

REPÈRE # \_\_\_\_\_

MODELE # \_\_\_\_\_

NOM # \_\_\_\_\_

SIS # \_\_\_\_\_

AIA # \_\_\_\_\_

**391024 (E9GCGH3C00)**3 brûleurs concentriques  
avec réglage indépendant :  
5kW + 10kW + 15 kW

### Description courte

#### Repère No.

Fabriqué en acier inox. Dessus en acier inoxydable 20/10ème. Coins en angle droit pour éliminer les espaces et les pièges à salissures entre les unités. 3 brûleurs haute productivité en un (5kW, 10kW et 15kW). Grilles de support des casseroles en fonte. Contrôle de flamme sur chaque brûleurs. Allumage manuel. Boutons de réglage conçus pour résister aux éclaboussures. Protection IPX5. Peut être utilisé au gaz naturel ou au GPL. Prédéposé pour le gaz naturel avec injecteurs pour le gaz propane en dotation.

### Caractéristiques principales

- Peut être installé sur un soubassement neutre ou sur un système pont ou une installation en suspendu.
- Les trois brûleurs concentriques 5 kW, 10 kW et 15 kW, à haut rendement, avec combustion optimisée, dispositif de sécurité et de protection de la flamme pilote, sont fournis en trois tailles pour répondre aux besoins de cuisson à haute performance des clients les plus exigeants :-diamètre 60 mm avec une puissance de 5 kW-diamètre 180 mm avec une puissance de 10 kW-diamètre 350 mm avec une puissance de 15 kW
- Appareil à gaz destiné à une utilisation avec du GPL, jeu d'injecteurs fourni.
- Grand support de casserole en fonte allongé au centre pouvant soutenir les plus grands comme les plus petits récipients.
- Dispositif de sécurité des flammes sur chaque brûleur évitant toute extinction accidentelle de la flamme.
- Réglage indépendant de chaque brûleur pouvant être allumés selon la taille de la poêle à paella (allumage manuel des brûleurs).
- Boutons de réglage conçus pour résister aux infiltrations d'eau.
- Plan de travail en inox 20/10.
- Protection contre les projections d'eau IPX5.
- Convient pour une installation sur un comptoir.

### Construction

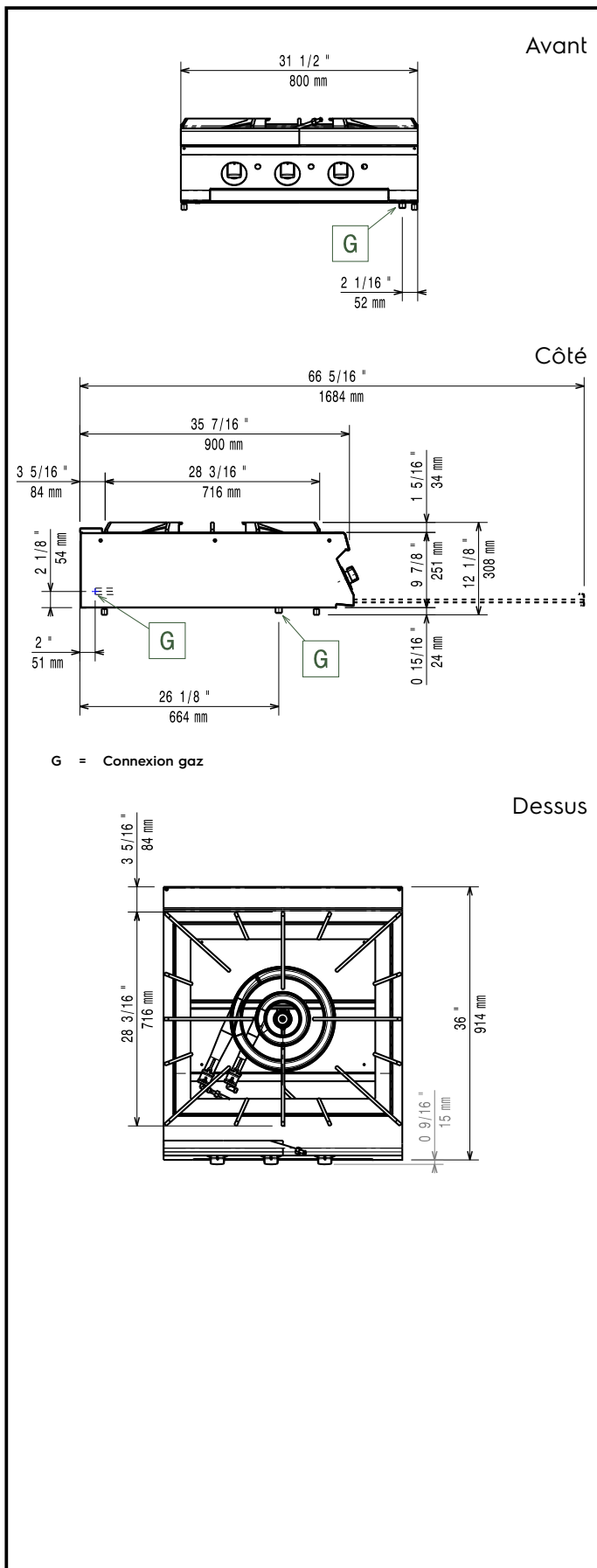
- Panneaux extérieurs en acier inox avec fini Scotch-Brite.

### Accessoires en option

- Kit de jonction PNC 206086
- Cheminée diamètre 150 mm PNC 206132
- Anneau pour cheminée diamètre 150 mm PNC 206133
- Support pour système "pont" de 800 mm PNC 206137
- Support pour système "pont" de 1000 mm PNC 206138
- Support pour système "pont" de 1200 mm PNC 206139
- Support pour système "pont" de 1400 mm PNC 206140
- Support pour système "pont" de 1600 mm PNC 206141
- Cheminée PNC 206246
- Support de sol pour fourneau à paëlla gaz PNC 206283

APPROBATION: \_\_\_\_\_

- Colonne d'eau avec bras pivotant PNC 206289
- Extension colonne d'eau, l=900 PNC 206290
- Mître pour élément 800mm PNC 206304
- RAMPE ARRIERE 800MM - MARINE PNC 206308
- RAMPE ARRIERE 1200MM - MARINE PNC 206309
- Mains courantes latérales droite + gauche PNC 216044
- Main courante frontale 800 mm PNC 216047
- Main courante frontale 1200 mm PNC 216049
- Main courante frontale 1600 mm PNC 216050
- Dépose assiettes de 800 mm PNC 216186
- 2 panneaux latéraux de revêtement pour éléments TOP PNC 216278



## Gaz

Puissance gaz :	
391024 (E9GCGH3C00)	30 kW
Prédisposé en standard :	Gaz naturel
Type de gaz Option :	GPL
Raccordement gaz :	1/2"

## Informations générales

Puissance des brûleurs arrières	5 - 0 kW
Puissance brûleurs centraux :	0 - 0/10 - 15 kW
Dimensions des brûleurs arrières - mm	Ø 60
Dimension brûleurs centraux - mm	Ø 180 Ø 350
Poids net :	92 kg
Poids brut :	69 kg
Hauteur brute :	530 mm
Largeur brute :	1010 mm
Profondeur brute :	860 mm
Volume brut :	0.46 m <sup>3</sup>
Groupe de certification:	N9PG